

WIR DREHEN UNS FÜR SIE



PORTFOLIO

# Über 20 Jahre Erfahrung

Seit 1991 sind wir im nationalen und internationalen Wälzlagergeschäft tätig. Unsere Erfahrung und Kompetenz macht uns zu Ihrem idealen Partner rund um die Antriebstechnik.

Von Beginn an sind wir autorisierter und zertifizierter Haupthändler der tschechischen und slowakischen Wälzlagerhersteller.



# Qualität | Zertifizierung

Die SGN Wälzlager GmbH ist seit Mai 2004 nach DIN EN ISO 9001:2008 zertifiziert.

Regelmäßige Nachzertifizierungen finden turnusgemäß statt, die letzte Auditierung erfolgte im April 2013.



# Produkte & Angebote

Unser Verkaufssortiment umfasst folgende Artikel:

- Rillenkugellager
- Schulterkugellager
- Schrägkugel- & Spindellager
- Pendelkugellager
- Zylinderrollenlager
- Nadellager
- Kegellager
- Pendelrollenlager
- Kugeldrehverbindungen
- Kreuzrollenlager
- Schienenfahrzeuglager
- Spezialwälzlager
- Gelenklager
- Lineartechnik
- Wälzlagerzubehör
- Wellendicht- und Rundringe
- Sicherungsringe  
DIN 471, DIN 472 & DIN 5417
- Ketten und Kettenräder
- Schmierstoffe



# Schwermaschinenbau

Die SGN Wälzlager GmbH liefert aus der Fertigung der zehn tschechischen und slowakischen Wälzlagerwerke eine Vielzahl von Großwälzlagern für den Einsatz im Schwermaschinenbau. Hierzu gehören vorwiegend Radial- und Axialpendelrollenlager, Zylinder- und Kegelrollenlager, Kugeldrehverbindungen und Kreuzrollenlager.

Ständige Innovationen und Produkterweiterungen geben uns und unseren Kunden die Möglichkeit alltägliche Anforderungen sowie spezielle Lagerungsprobleme zu lösen.

## Anwendung:

- Sondermaschinenbau
  - Förderanlagen
    - Baumaschinen
      - Zementwerke
        - Stahlwerke

## Produkte:

- Kreuzrollenlager
- Pendelrollenlager
- Zylinderrollenlager
- Kegelrollenlager
- Kugeldrehverbindungen



# Getriebebau

Wir liefern unsere Wälzlager an die verschiedensten Getriebehersteller in der Bundesrepublik Deutschland, dazu zählen u.a. Produzenten von Stirn- und Kegelradgetrieben, Schneckengetrieben, Zahnrad- und Koppelgetrieben.

Zum Einsatz kommen hier die unterschiedlichsten Arten von Kugel- und Rollenlagern mit Stahlblech- oder Messingkäfigen und Sonderanfertigungen nach den speziellen Anforderungen unserer Kunden.

## Anwendung:

- Krananlagen ●
- Zementanlagen ●
- Schiffsgetriebe ●
- Förderanlagen ●

## Produkte:

- Pendelrollenlager ●
- Zylinderrollenlager ●
- Kegelrollenlager ●
- Rillenkugellager ●



# Bergbau

Seit vielen Jahren liefern wir ein umfangreiches Sortiment an Wälzlagern für Maschinen und Anlagen im Instandsetzungssektor der Förderer fossiler Brennstoffe. Hauptsächlich kommen hier Pendel- und Zylinderrollenlager sowie Rillenkugellager zum Einsatz. Kurze Zugriffszeiten auf unser Dessauer Warenlager und die unserer Hersteller garantieren den Kunden äußerst kurze Standzeiten für anstehende Reparaturen.



# Werkzeugmaschinen

Für Lagerungen in Werkzeugmaschinen wird neben Kugel- und Rollenlagern (z.B. Schrägkugel- und Spindellager, zweireihige Zylinderrollenlager) auch Lineartechnik (z.B. Rollenumlaufschuhe) eingesetzt.

Die Wälzlager werden für diesen speziellen Anwendungsbereich nach vorgegebenen Kriterien gefertigt, insbesondere in den verschiedenen Genauigkeitsstufen P6, P5, P4 sowie auf Kundenwunsch mit einem herabgesetzten Vibrationsniveau C6, C7, C8, C9 bzw. TPX.

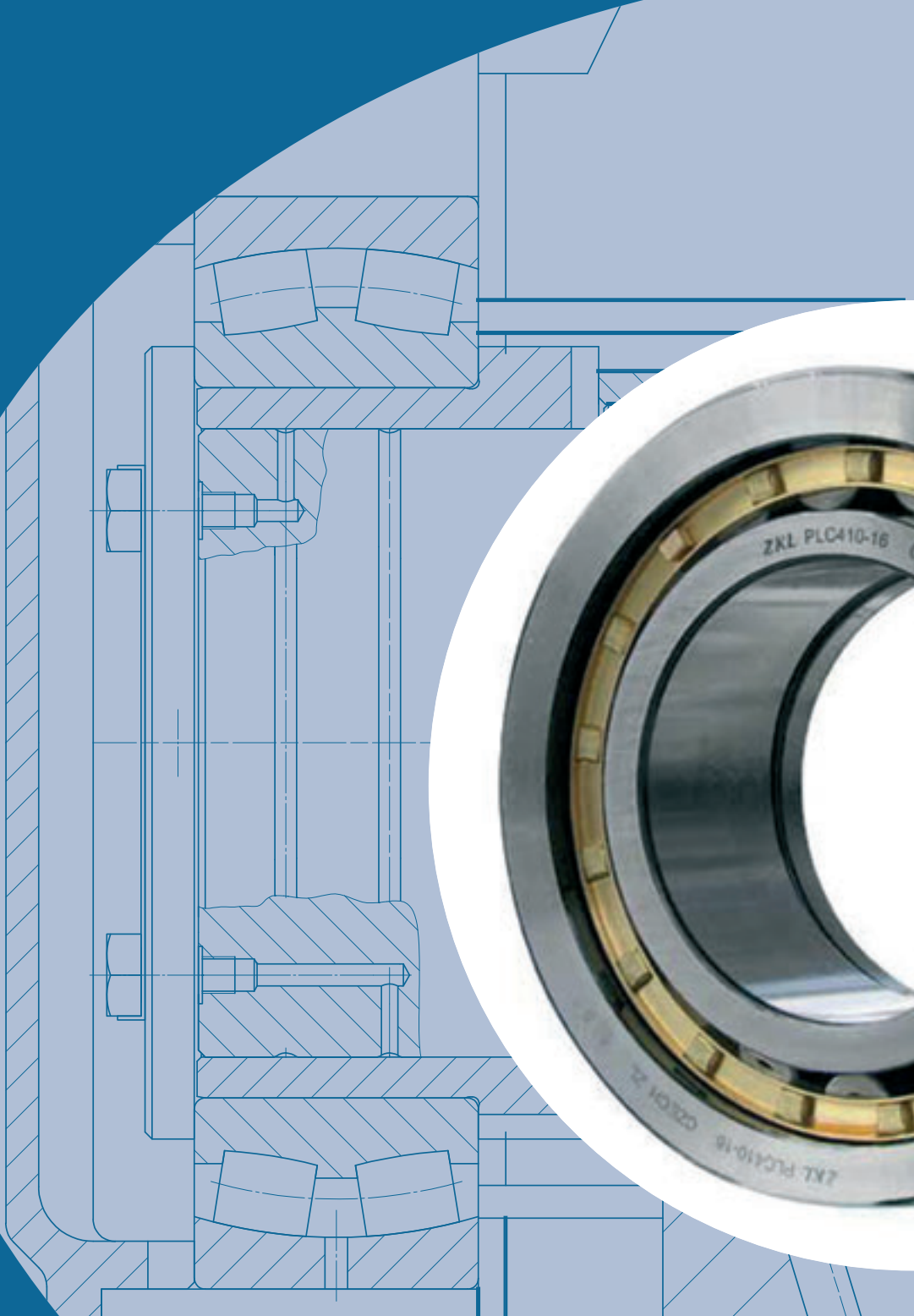


# Schienerfahrzeuge

Für besondere Anforderungen bei der Instandsetzung von Schienenfahrzeugachsen und -motoren sind wir in der Lage, Sonderlager der Marken ZKL und KINEX zu liefern. Zum Einsatz kommen diese speziellen Pendel- und Zylinderrollenlager in Passagier- und Güterwaggons in verschiedenen europäischen Ländern und Nordafrika.

Die Innen- und Außenringe sowie die Wälzkörper werden aus Wälzlagerstahl 100 Cr6 gefertigt. Die Käfige bestehen aus Polyamid oder Massiv-Messing, je nach Lagerausführung bzw. Kundenvorgabe.

Der tschechische Hersteller ZKL bietet auf Anfrage auch passende Gussgehäuse ggf. auch nach Zeichnung an.





# Textilmaschinenindustrie

Die Parameter dieser speziellen Lagerungen sind für hohe Rotationsfrequenzen bei verhältnismäßig kleinen Belastungen ausgelegt.

Unsere Hersteller liefern diese Lagerarten als Zylinderrollenlager der Baureihe VL... und als zweireihige Kugellager der Baureihe PLC...

## Anwendung:

- Textilspindellagerungen
  - Spinnkammerlagerungen
  - Verwindungseinheiten der Texturiermaschinen

## Produkte:

- Zylinderrollenlager VL...
- Spezielle zweireihige Kugellager PLC...
- Zerlegbare einreihige Kugellager Typ E...



# Übrige Industriezweige

Die Wälzlager unserer Produzenten aus der Tschechischen und Slowakischen Republik werden weltweit eingesetzt.

Qualitativ orientiert an den Premiumherstellern des Weltmarktes liefern wir unter anderem an die Branchen:

Energetik | Landtechnik | Papierindustrie | Automobilindustrie  
Lebensmittelindustrie | Elektromaschinenbau | Hebezeuge  
allgemeiner Maschinenbau & Sondermaschinenbau



# Unser Team

Seit unserer Gründung im Jahr 1995 haben wir uns erfolgreich weiterentwickelt und viel in das Unternehmen und unsere Mitarbeiter investiert. Von ursprünglich 3 sind wir heute auf 9 Mitarbeiter einschließlich einem Auszubildenden angewachsen.

Für Ihre Anfragen, Anregungen und technischen Support stehen wir Ihnen gern zur Verfügung.

Bitte nehmen Sie Kontakt mit uns auf.

## Unser Team:

### Geschäftsführung:



- **Dipl.Ing.oek. Hansjörg Sareik**  
Tel.: +49 (0)340 | 87 10 251



- **Jens Guhl**  
Tel.: +49 (0)340 | 87 10 250



### Buchhaltung:

- **Uta Guhl**  
Tel.: +49 (0)340 | 87 10 265



### Innendienst:

- **Katrin von Nordheim**  
Tel.: +49 (0)340 | 87 10 260
- **Sophie Langhammer**  
Tel.: +49 (0)340 | 87 10 263



### Außendienst:

- **Olaf Bucklitsch**  
Tel.: +49 (0)178 | 87 10 022



### Wareneingang | Expedition:

- **Dennis Lobinsky**



- **Heiko Pfennig**  
Tel.: +49 (0)340 | 87 10 264





# SGN Wälzlager GmbH

Daheimstraße 25/27  
06842 Dessau-Roßlau

tel.: +49 (0)340 / 87 10 260

fax: +49 (0)340 / 87 10 269

web: [www.sgn-waelzlager.de](http://www.sgn-waelzlager.de)

mail: [info@sgn-waelzlager.de](mailto:info@sgn-waelzlager.de)



## WIR DREHEN UNS FÜR SIE!

