

Der V320i Thermotransferdrucker

Branchenführende Druckgeschwindigkeit, Vielseitigkeit *und* Sparsamkeit



Die leistungsstärkste
und kostengünstigste
Codierlösung für flexible
Verpackungsmaterialien
und Etiketten.



Scannen Sie den QR-Code und
erfahren Sie mehr über die V-Serie

Domino. Do more.

Neue Maßstäbe in der Thermotransfer-Codierung

Der **V320i** druckt große Flächen, hochauflösende Codes, Texte und Bilder auf flexible Verpackungsfolien und Etiketten. Der innovative **i-Tech** Farbbandantrieb von Domino garantiert höchste Druckgeschwindigkeiten. Dadurch sind wir in der Lage, die Geschwindigkeiten der schnellsten horizontalen und vertikalen Schlauchbeutelmaschinen, Etikettierer und Etikettenkonvertierer zu erreichen oder sogar zu übertreffen.

Mit den branchenweit längsten Farbbandrollen und den einzigartigen Bandsparfunktionen bietet der **V320i** zudem die niedrigsten Betriebskosten aller am Markt verfügbaren Thermotransferdrucker.

Der **V320i** ist vollkommen flexibel – Sie haben die Wahl zwischen intermittierendem und kontinuierlichem Druckmodus sowie links- oder rechtshändiger Ausführung. Sie können den Drucker auch über Ihre eigene Benutzerschnittstelle ansteuern – Sie benötigen hierfür keinen speziellen Controller.



Eine vielfältige Palette von Anwendungen



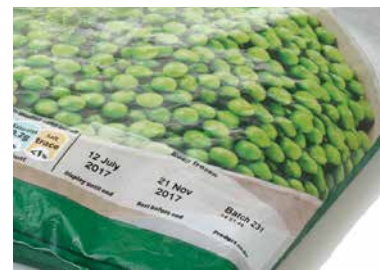
Großflächiger Druck von variablen Daten auf Papier, Folien und Etiketten



Änderung von Zutatenlisten oder ähnliches zur Anpassung von Standard-Folienmaterial für verschiedene Anwendungen



Hochgeschwindigkeitsdruck gestochen scharfer Texte, Logos und maschinenlesbarer Codes



Zuverlässiger Druck bei niedrigen Umgebungstemperaturen und hervorragende Code-Haftung – selbst nach dem Einfrieren



Umweltverträglichkeit

Domino hat sich durch umweltfreundliche Verfahren dazu verpflichtet, den Verbrauch von natürlichen Rohstoffen und Energie sowie die Erzeugung von Abfällen zu minimieren. Zur Sicherstellung einer guten Sozial- und Umweltp Praxis, investieren wir in unsere Lieferkette und unterstützen Initiativen zur Verbesserung und Entwicklung der unternehmerischen Verantwortung. Wir erfüllen sämtliche RoHS-Anforderungen und unsere Produkte übertreffen häufig die WEEE-Vorschriften.

Branchenweit führende Druckgeschwindigkeiten



Präzise

Trotz des beeindruckenden Geschwindigkeitsbereichs von 10 bis 1400 mm/sek. und der hohen Druck-Wiederholungsrate von bis zu 6 Drucken pro Sekunde erzeugt der **V320i** jederzeit komplexe Druckbilder in hervorragender Qualität.

Intelligent

Dominos bahnbrechender **i-Tech** Farbbandantrieb mit einzigartigem **i-Tech** Tänzerarmsystem sorgt für eine konstante Farbbandspannung, so dass das Band auch bei starker Beschleunigung perfekt stabilisiert wird und höchste Produktionsgeschwindigkeiten ermöglicht werden.



Einfache Anpassung an Ihre Anwendung



Vielseitig

Der vollkommen flexible **V320i** ist für einen breiten Anwendungsbereich ausgelegt. Sie können den Drucker über den gesamten Druckgeschwindigkeitsbereich hinweg wahlweise im intermittierenden und kontinuierlichen Modus einsetzen und schnell zwischen links- und rechtshändiger Konfiguration wechseln.

Ihnen steht eine breite Auswahl von Farbbändern zur Verfügung, die neuesten rechtlichen und ökologischen Richtlinien entsprechen.

Sie können den **V320i** auch ohne fest zugeordneten Controller nutzen. Verbinden Sie den **V320i** einfach mit einer beliebigen PC-basierten Schnittstelle, inkl. Schnittstellen von Laptops oder Verpackungsmaschinen, um das System an die Anforderungen Ihrer Applikation anzupassen.

Leistungsfähig

Mit einer Auflösung von 300 dpi verarbeitet der **V320i** mühelos Texte, Logos, dynamische Barcodes sowie 2D-Codes und lässt sich bei Bedarf nahtlos mit einer Datenbank verknüpfen. Zwei optionale

Druckkopfbreiten von 53 mm und 128 mm eröffnen ein breites Spektrum an Druckbereichen.

Robust

Die abnehmbare Abdeckung des **V320i** schützt den Druckkopf vor Staub und Kondenswasser. Daher sind auch Höchstleistungen in staubigen, feuchten und kalten Produktionsumgebungen möglich. Die integrierte Heizung sorgt für eine gleichbleibende Codequalität und eine längere Lebensdauer des Druckkopfs bei niedrigen Umgebungstemperaturen.

Die niedrigsten Betriebskosten der Branche



Sparsam

Der **i-Tech** Farbbandantrieb bietet vier Bandsparfunktionen, inklusive dem Economy-Modus, der Ihnen erlaubt, bis zu 60 % Farbband pro Druck zu sparen, ohne die Druckauflösung zu beeinträchtigen. Dies ermöglicht eine enorme Einsparung an Farbband-Kosten.



Effizient

1600 m lange Farbbandrollen minimieren die Anzahl der Bandwechsel sowie die Stillstandszeiten. Mit dem Economy-Modus lässt sich die effektive Bandlänge mehr als verdoppeln und die Zahl der erforderlichen Unterbrechungen halbieren. Die schnelle Neujustierung nach einem Bandwechsel sorgt für eine rasche Wiederaufnahme des Druckbetriebs.

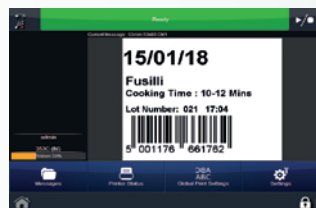
Zuverlässig und wartungsarm

Bandabrisse und damit verbundene Produktionsunterbrechungen werden durch das einzigartige **i-Tech** Tänzerarmsystem, das die Farbbandspannung aufrecht erhält, ausgeschlossen. Dieses ist zudem wartungsfrei und minimiert benutzerseitige Eingriffe.

Einfach zu bedienen

QuickStep Benutzeroberfläche – keine Aktion ist mehr als 3 Arbeitsschritte entfernt

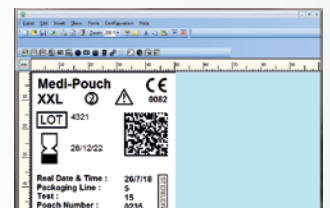
QuickStep ist unsere einzigartige, vereinfachte Benutzeroberfläche, die Ihr Drucksystem schnellstmöglich in Einsatzbereitschaft versetzt. Keine komplizierten Menü- oder Parametereinstellungen – einfach Druckjob eingeben und los geht's.



- Große, bedienerfreundliche Schaltflächen und ein anpassbarer Startbildschirm ermöglichen einen schnellen Zugriff auf häufig verwendete Menüs und Einstellungen
- Einfaches Erstellen und Bearbeiten von Drucktexten mit dem WYSIWYG Drag & Drop Texteditor direkt neben der Linie
- Die intuitive, dreistufige Menüführung von **QuickStep** ist rasch erlernbar und einfach zu merken
- Der vereinfachte Textspeicher und die live WYSIWYG-Textvorschau ermöglichen schnellere Auftragswechsel und helfen, Fehler bei der Textauswahl zu vermeiden

QuickDesign Lite – Vereinfachte Erstellung von Druckjobs

QuickDesign Lite ist eine einfach zu bedienende Windows® Einzelapplikation. Diese ermöglicht Ihnen die flexible Gestaltung von Drucktexten jeglicher Art an einem Remote-PC. Zudem schafft sie die Basis für eine zunehmende Automatisierung Ihrer Codieranforderungen.



- Einfaches Erstellen, Bearbeiten und Versenden von Drucktexten an Ihren **V320i** über Netzwerk oder USB-Stick
- Vereinfachte Erstellung komplexer Drucktexte, einschließlich Unterstützung aller Unicode-Zeichen
- Verfügbar für Ihren **V320i** – ohne Mehrkosten
- Einfache Aufrüstung auf **QuickDesign** zur Verbesserung der Konnektivität sowie Steuerungs- und Automatisierungsmöglichkeiten der Codierungsprozesse

Domino. Do more.

Eine Schnellübersicht über den V320i

Optionales **TouchPanel** für die Wandmontage in Schutzart IP65 – alternativ verwenden Sie eine beliebige PC-basierte Schnittstelle

QuickStep - grafische Benutzeroberfläche für die mühelose Ansteuerung und Statusabfragen



Kontinuierlicher und intermittierender Druckmodus in einem Drucker – passend für alle Anwendungen

Bewährtes Tänzerarmsystem ermöglicht den Druck bei höchsten Anlagengeschwindigkeiten ohne, durch Bandabrisse bedingte, Produktionsunterbrechungen

1600 m Farbbandlänge für längste Produktionsläufe, ohne Unterbrechung

i-Tech Farbbandantrieb reduziert den Farbbandverbrauch um bis zu 60%, ohne Beeinträchtigung der Druckauflösung

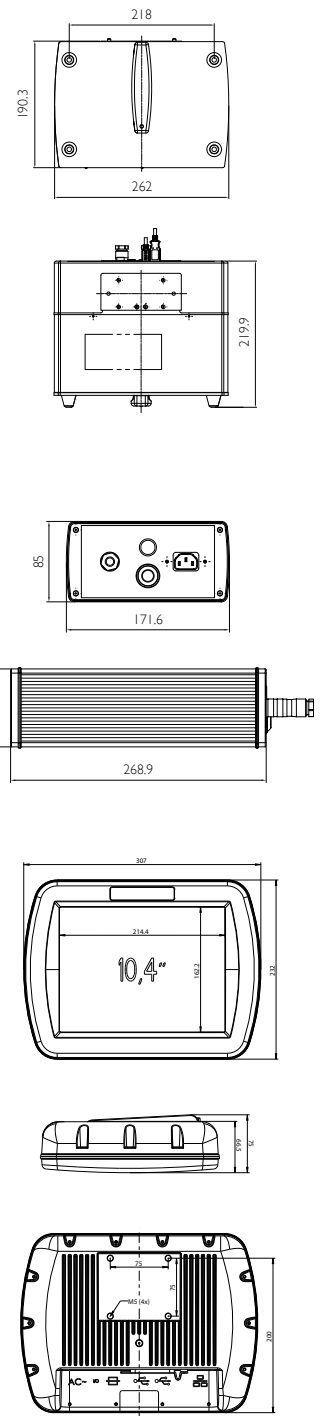
Zwei optionale Druckkopfbreiten (32 mm und 53 mm) ermöglichen zahlreiche Druckbereiche mit 300 dpi Auflösung

Unsere Technologie der Zukunft für die Primärverpackungskennzeichnung nutzt unsere einzigartige **i-Tech intelligent Technology**. Unser Ziel war es, die Wartungszyklen der Produktionslinie sowie die Kosten zu reduzieren, um mehr Effizienz zu erzielen. **i-Tech** hat uns geholfen, dieses Ziel zu erreichen.

Domino. Do more.

Technische Daten:

| | V320i (53 mm) | V320i (128 mm) |
|--|---|----------------------------------|
| Produktspezifikation | | |
| Druckmodus | Intermittierender (IM) und kontinuierlicher Modus (CM) in einem System | |
| Druckrichtung links / rechts | Beide Varianten verfügbar (umrüstbar in 30 Minuten) | |
| Druckauflösung | 300 dpi | 300 dpi |
| Maximaler Druckbereich (IM) | 53 mm x 115 mm | 128 mm x 115 mm |
| Maximaler Druckbereich (CM) | 53 mm x 2700 mm | 128 mm x 1000 mm |
| Druckgeschwindigkeit (max.) (IM) | 720 mm/sek* | |
| Geschwindigkeitsbereich (CM) | 10 mm/sek – 1400 mm/sek* | |
| Druckwiederholungsrate (max.) | 6 Drucke/sek (bei einem 10 mm langen Druckbild)* | |
| Farbbandtrieb | i-Tech Farbbandtrieb mit einzigartigem Tänzerarm-Spannungssteuerung | |
| Max. Farbbandlänge | 1600 m (bis zu 4000 m effektive Länge im Economy-Modus) | |
| Standard Farbbandbreiten | 30 mm, 55 mm | 130 mm |
| Farbband-Sparmodus* | | |
| Economy-/Spar-Modus | Variabel einstellbar in 1 %-Schritten, bis zu 60% | |
| Rückzug-Modus | Weniger als 1 mm Abstand zwischen den Drucken | |
| Druckspalten-Modus | Ja | |
| Stop zwischen den Drucken | Ja | |
| Druckmerkmale | | |
| Datumscode-Formate | Ja | |
| Offsets / Versatz | Ja | |
| Schichtcodes | Ja | |
| Generierung von Seriennummern | Ja | |
| Schriftarten | Ja | |
| Dynamische Barcodes | Ja | |
| 2D-Codes | Ja | |
| Datenbankanbindung | Ja | |
| Grafische Benutzeroberfläche | QuickStep , farbige Benutzeroberfläche. Intuitive Navigation durch große, leicht lesbare Schafflächen und Symbole. WYSIWYG-Druckvorschau. Unterstützung mehrerer Sprachen | |
| Steuerungsoptionen | Keine speziell zugeordnete Steuerung erforderlich. Hardware-Schnittstellen: <ul style="list-style-type: none"> • Domino TouchPanel über Ethernet-Kabel oder Netzwerk • Domino TouchPad über Ethernet-Kabel oder Netzwerk • PC-basierte Benutzerschnittstelle über Ethernet-Kabel oder Netzwerk | |
| Anschlussmöglichkeiten | Ethernet, USB, SD Karte und Mini USB (für Service) | |
| Eingänge | Druckauslösung, Drehgeber | |
| Ausgänge | Fehler, Betriebsbereit (softwarekonfigurierbar) | |
| Besondere Eigenschaften | Master/Slave Steuerung, Makros, Passwort, Schnelldruck-Modus, Etikettengeschwindigkeit | |
| Druckbilderstellung | Interner Design-Editor und über QuickDesign (im Lieferumfang enthalten) | |
| Elektrische Anschlusswerte | 115/240 V AC, 50/60 Hz, 300 VA | |
| Druckluftanforderungen | 0,3 ml/Druck (max. 6 bar) | 0,5 ml/Druck (max. 6 bar) |
| Abmessungen | B 262 mm x H 190,3 mm x T 220 mm | B 262 mm x H 190,3 mm x T 295 mm |
| Gewicht | 12 kg | 13,5 kg |
| TouchPanel-Daten | | |
| Typ | Farbiger 10,4 Zoll Touchscreen (Auflösung 800x600), VESA kompatibel mit optionalen Halterungen | |
| IP Schutzklasse | Zertifiziert nach IP65 | |
| Anschlussmöglichkeiten | 2x USB, Ethernet | |
| Elektrische Anschlusswerte | 100/240 V AC, 50/60 Hz | |
| Abmessungen | B 307 mm x H 232 mm x T 75 mm | |
| Gewicht | 2,8 kg | |
| TouchPad-Daten (ohne Abbildung) | | |
| Typ | Farbiger 5,7 Zoll Touchscreen (Auflösung 640x480), Handgerät mit Docking-Station | |
| Anschlussmöglichkeiten | Ethernet (für Verbindung mit dem Drucker oder Netzwerk), USB | |
| Elektrische Anschlusswerte | Stromversorgung via universellem Mini USB Stromadapter (mitgeliefert) 115/240 V AC, 50/60 Hz Eingang | |
| Abmessungen | B 170,0 mm x H 127,9 mm x T 33,7 mm (ohne Dockingstation) | |
| Gewicht | 0,4 kg | |
| Netzteil-Spezifikation | | |
| Abmessungen | B 171,6 mm x H 84,6 mm x T 273,9 mm | |
| Gewicht | 2,45 kg | |
| Umgebungsbedingungen | Temperatur: 5 °C bis 40 °C. Luftfeuchtigkeit: 20–80 %, nicht kondensierend | |



*Hinweis: Leistungsfähigkeit des Druckers ist abhängig von der Anwendung und vom Substrat.