

Prüfen Sie Ihre Ladungsträger!

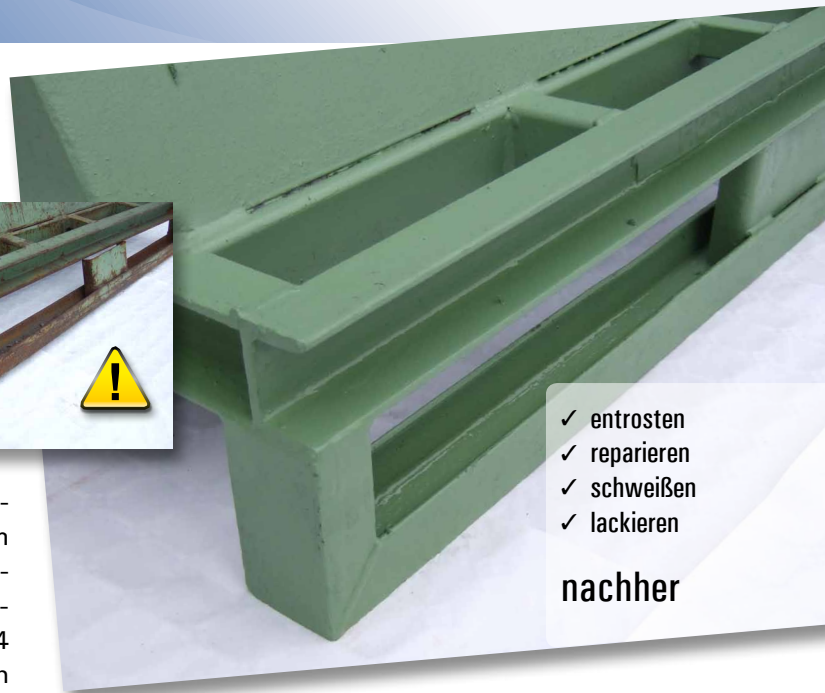
Sind alle noch in Ordnung?

Sind sie für den aktuellen Einsatz zweckmäßig?

Häufig werden die Risiken von Mängeln und mögliche Folgekosten unterschätzt, die sich mit verhältnismäßig geringem Aufwand durch Reparatur, Auffrischung oder Umrüstung vermeiden ließen. Wir helfen Ihnen gerne bei der Bestandsaufnahme, berücksichtigen die gesetzlichen Richtlinien BGR 234 (vorherige ZH 1/428) und machen Ihre Ladungsträger zeitnah wieder zu 100 Prozent einsatzfähig.



vorher



- ✓ entrostet
- ✓ reparieren
- ✓ schweißen
- ✓ lackieren

nachher

! Reparatur – damit Ihr Ladungsträger nicht zum Gefahrenträger wird.

Defekte Ladungsträger verursachen Transportschäden und Ausfälle, sie stellen inner- wie außerbetrieblich ein Sicherheitsrisiko dar. Haftungsansprüche durch Unfälle sind kaum kalkulierbar. Zudem können Störungen oder Unterbrechungen der Prozessabläufe zur Verärgerung der Kunden und Imageverlust führen.

! Umrüstung – es muss nicht immer ein neuer Ladungsträger sein.

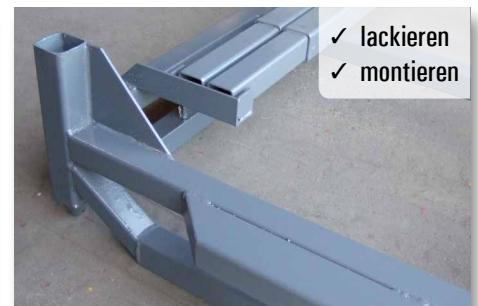
Oft reicht es aus, die vorhandenen Ladungsträger für neue Einsatzzwecke umzubauen. Sie sollten optimal an das Produkt angepasst sein, um Transportschäden und Verletzungsgefahren zu vermeiden.



- ✓ reinigen
- ✓ entrostet



- ✓ umrüsten und Rahmen verbreitern



- ✓ lackieren
- ✓ montieren

! Auffrischung – der erste Eindruck ist entscheidend.

Welche Optik haben Ihre Ladungsträger? Sind sie stark verrostet? Sehen sie einheitlich aus? Welchen Eindruck gewinnen Ihre Kunden? Manchmal reicht schon eine Grundreinigung oder eine neue Lackierung der Ladungsträger, damit Ihr Corporate Identity keinen Schaden nimmt.

! Individuelle Lösungen für unsere Kunden – Flexibilität zählt.

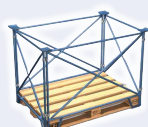
Welchen Bedarf haben Sie? Wir beraten Sie, übernehmen die Abholung und Wiederanlieferung Ihrer Ladungsträger, leisten Vor-Ort-Service und finden die bestmögliche Lösung für Sie. **Ansprechpartner ist Herr Roland Biller**
Tel.-Nr. 02191 59218-15, E-Mail: service@treplog.info



Paletten



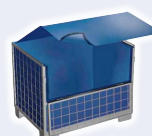
Gestelle



Palettenaufsätze



Behälter



Auskleidungen/Hauben



Rollbehälter



Gefache/Taschen